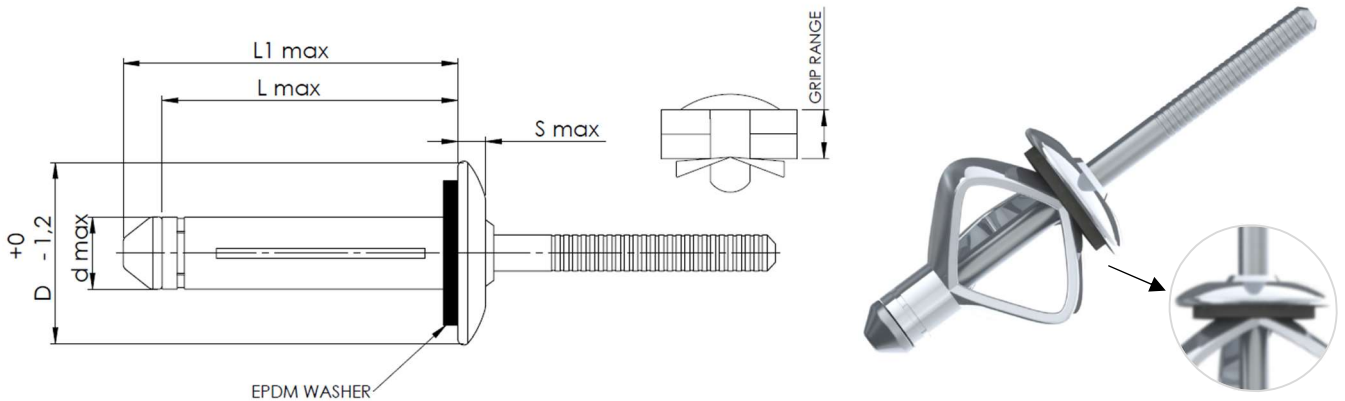


REMACHE TRÉBOL BLIND RIVET TREBOL

Remache de aluminio para fijación de placas solares en chapa industrial y panel sándwich (cubiertas metálicas), mediante cabezal con apertura de trébol. Excelente estanqueidad gracias a la goma EPDM.

Tabla instalación / Cargas

d(mm)	L(mm)	L1(mm)	Grip Range (mm)		Drill Size (mm)	D(mm)	S(mm)	Tracción Tensile (kN)	Cizalla Shear (kN)	Part No.
			Min	Max						
d=5,2	17,5	21,5	1,2	4,8	5,3	12,5	2,5	1,95	2,7	72310175
	20,0	23,0	1,5	6,4						72310200
	22,2	26,2	4,7	9,6						72310222
	25,4	29,4	7,9	12,7						72310254
	28,6	32,5	11,1	15,9						72310286
	31,8	35,7	14,3	19,1						72310318
	34,9	38,4	17,4	22,2						72310349



Estanqueidad

El remache incluye una goma EPDM para mejorar el estado de la estanqueidad.

- Realizar fijación en bases limpias y planas, para asegurar una correcta estanqueidad.
- Reforzar Sellado con un polímero o equivalente.

CUERPO / BODY	CLAVO / MANDREL		ESPECIFICACIONES GENERALES GENERAL SPECIFICATIONS
MATERIAL MATERIAL	ALUMINIO 5% MG ALUMINUM 5% MG	ALUMINIO 7A03 ALUMINUM 7A03	
ACABADO FINISHED	ABRILLANTADO BRIGHTNESS	ABRILLANTADO BRIGHTNESS	
REFERENCE REFERENCIA	72310		UNIDADES mm UNITS

REMACHE TRÉBOL BLIND RIVET TREBOL

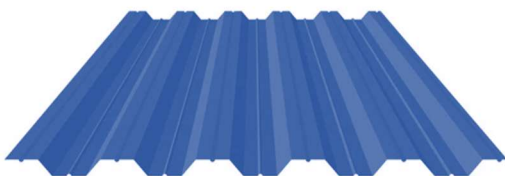
Características y beneficios

- Entrada por un solo lado.
- Este remache es estanco al agua y a los líquidos gracias a un saliente de cabeza integrado que se cierra mecánicamente sobre el vástago.
- El vástago pasante proporciona una excelente resistencia al cizallamiento del hueso.
- Es ideal para aplicaciones propensas a las vibraciones y para perforaciones grandes.
- La mayor resistencia a la tracción se consigue mediante el uso de bulbos de cabeza y posteriores de gran tamaño que distribuyen la carga y la fuerza.
- La arandela de EPDM proporciona una excelente protección contra la humedad y propiedades de sellado.
- Alta resistencia a la corrosión en condiciones climáticas adversas.
- La aplicación requiere un utillaje sencillo, rápido y ligero.



Aplicaciones

- **Energía solar en cubiertas**



Chapa Grecada



Panel Sandwich